



colourfold

Mobili contenitori per casa, studio e ufficio.

Blocchi di colore che incontrano toni neutri e legno.

Definiti e precisi, come le pieghe di una busta da lettera.

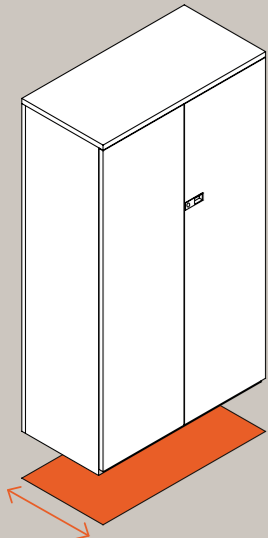
colourfold | **Knoll**





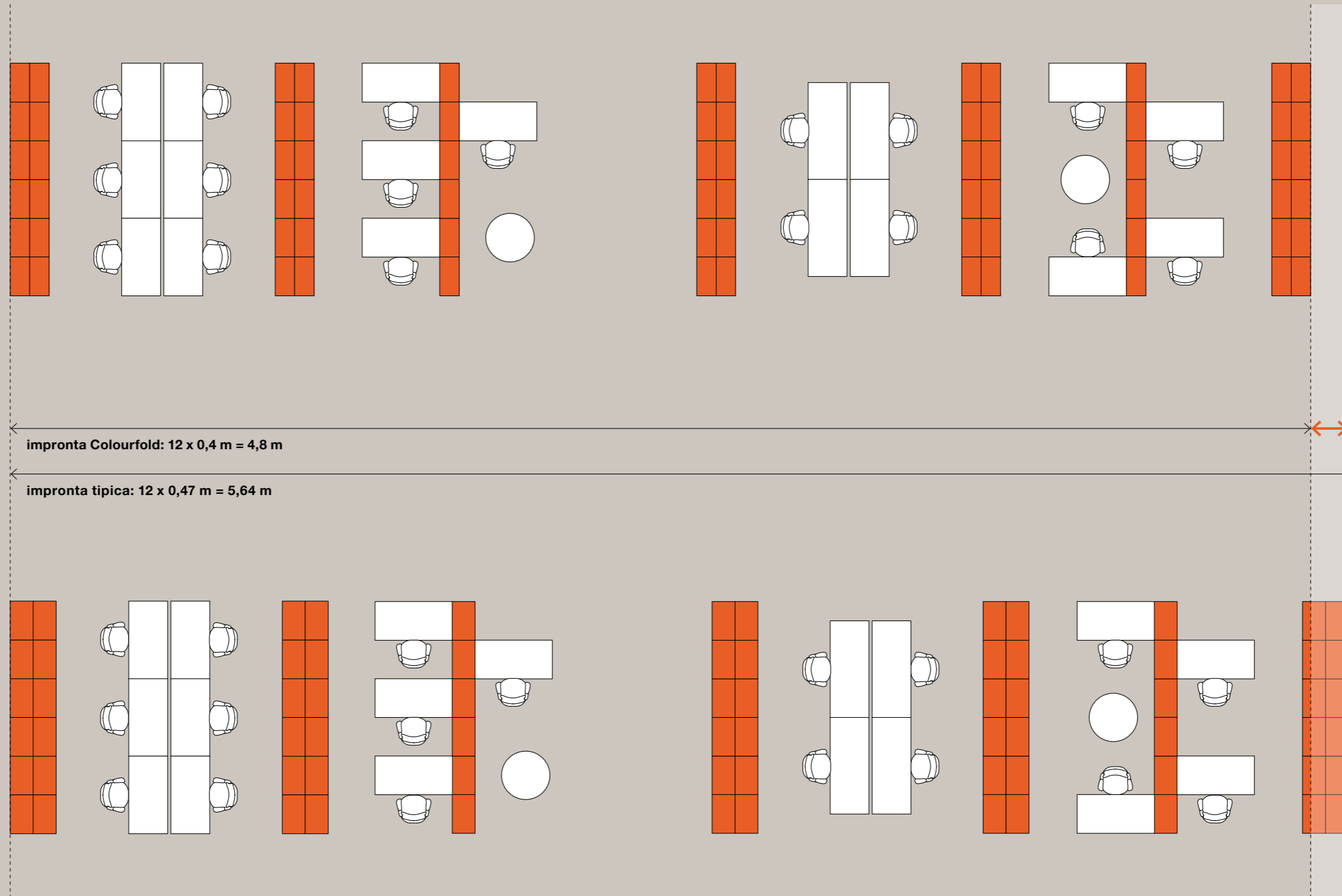
impronta leggera

Colourfold ha un profilo snello ed elegante che occupa uno spazio minimo, con una profondità di soli 40 cm.



40 cm

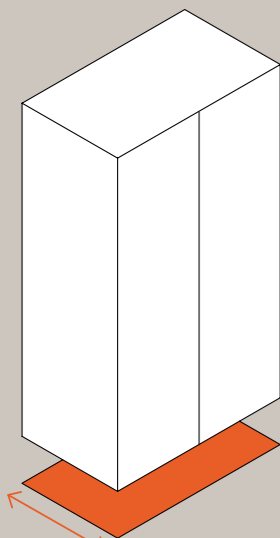
impronta Colourfold
5 metri di archiviazione
0,4 m² di superficie



← **impronta Colourfold: 12 x 0,4 m = 4,8 m**

← **impronta tipica: 12 x 0,47 m = 5,64 m**

→ **risparmio spazio
0,84 m**



47 cm

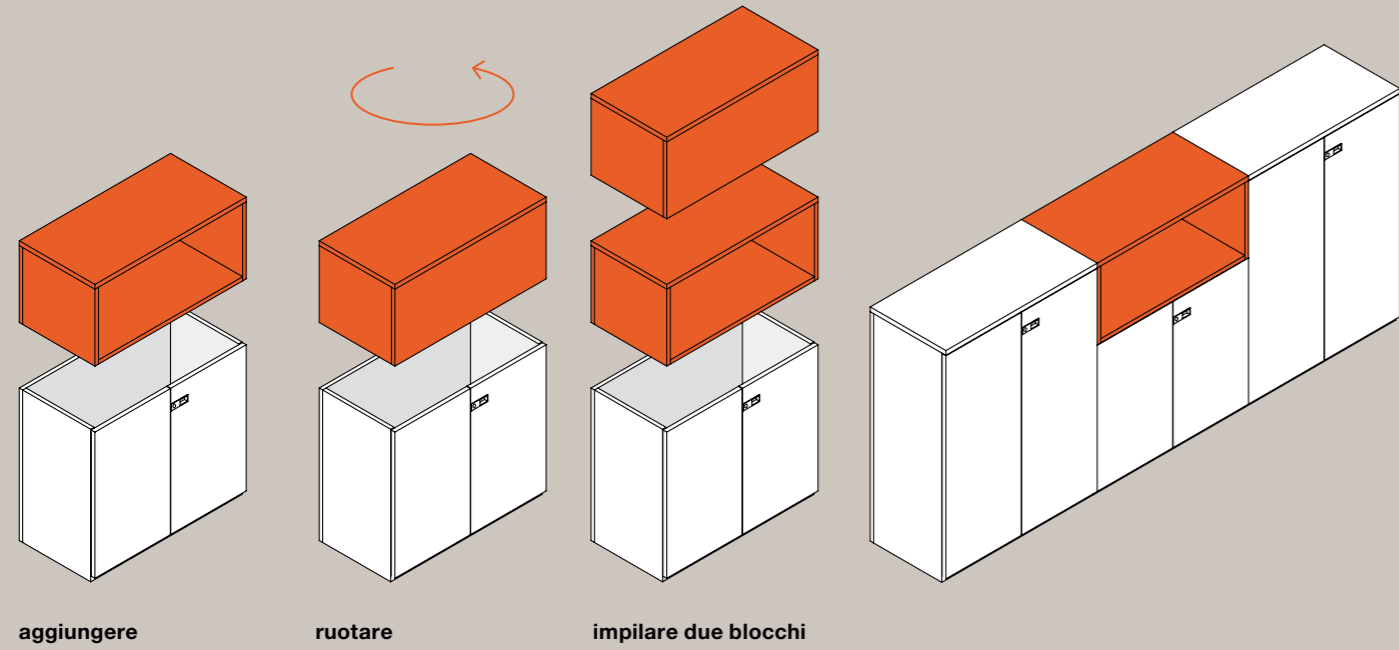
impronta tipica
5 metri di archiviazione
0,47 m² di superficie





blocco da costruzione

Il blocco da costruzione permette l'archiviazione alla stessa altezza del piano lavoro. Il blocco è amovibile e può essere voltato o impilato su un altro blocco.



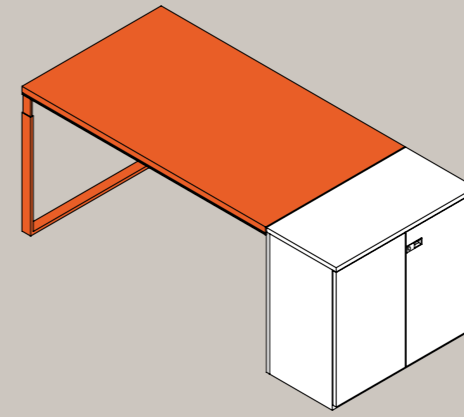
aggiungere

ruotare

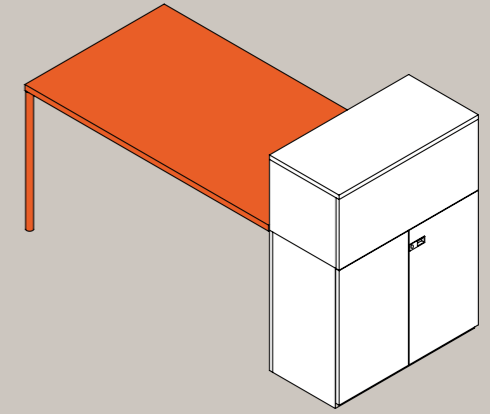
impilare due blocchi

connessione alla scrivania

Colourfold si connette alle scrivanie Wa e Scope. Lo spazio antistante accomoda due livelli di raccoglitori.



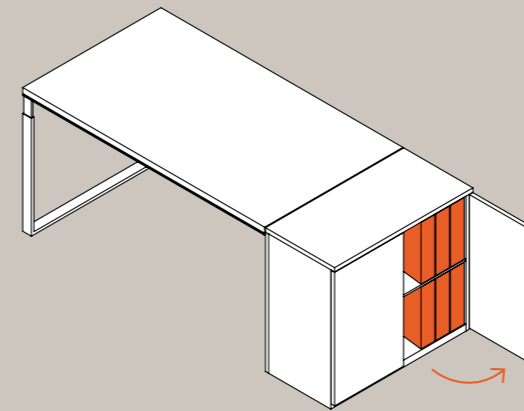
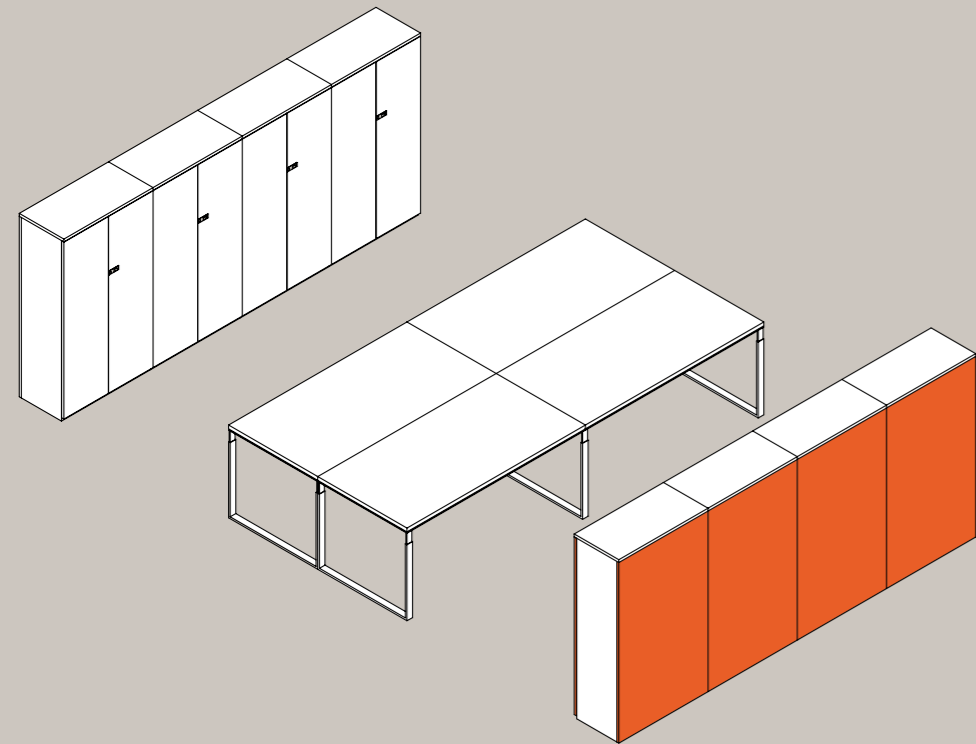
connessione scrivania Wa



connessione scrivania Scope

schienali senza giunture

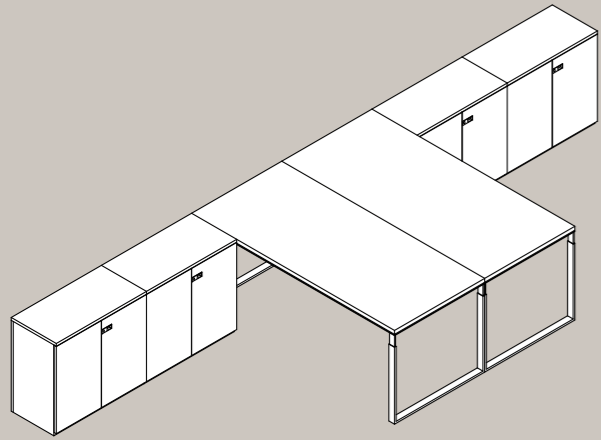
Gli schienali non hanno giunture, sono eleganti come le ante. Lo spazio è definito con ordine.



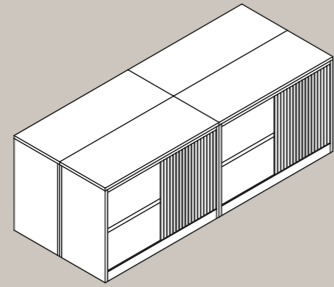
due livelli di raccoglitori posizionati sotto la superficie del piano lavoro



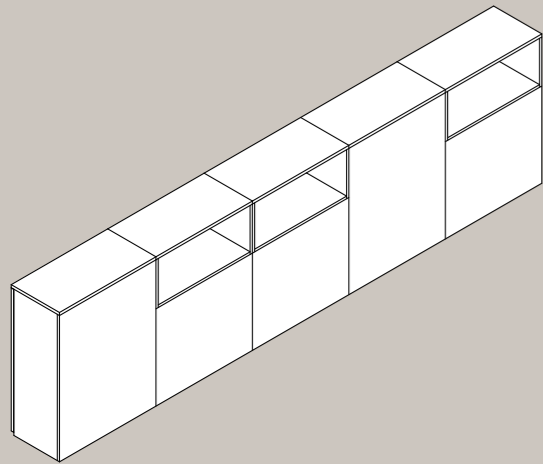
idee di pianificazione



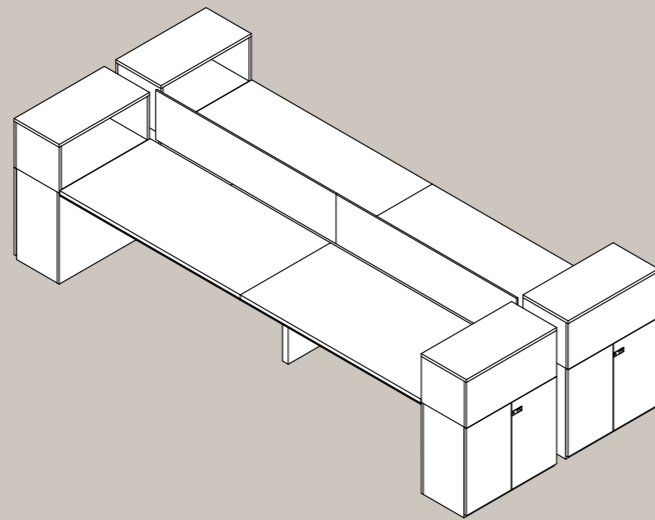
allunghi



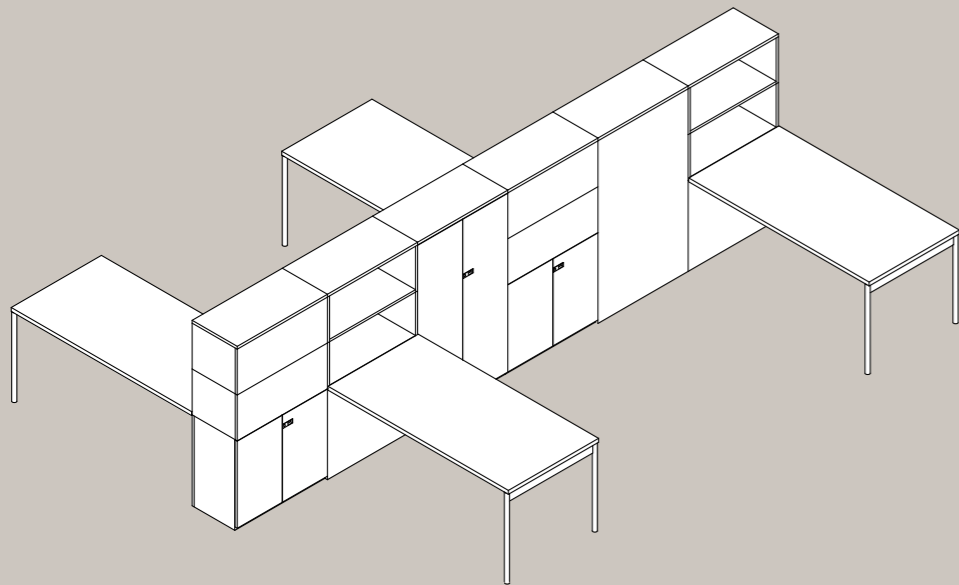
isole



elementi divisori



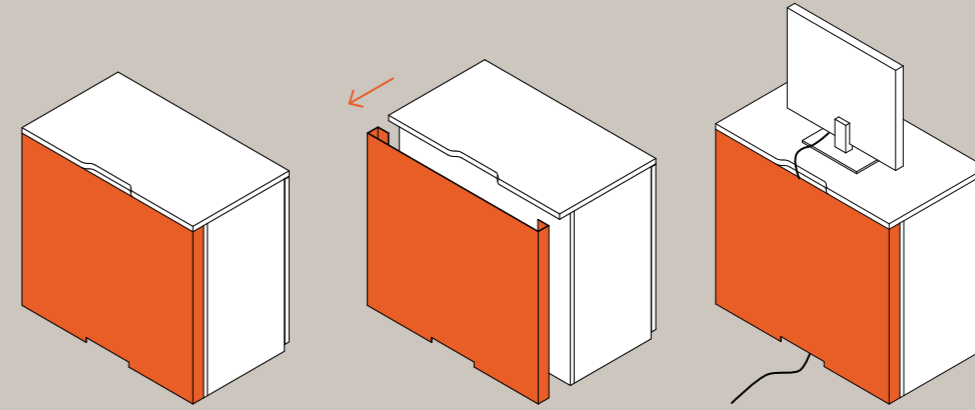
ponti



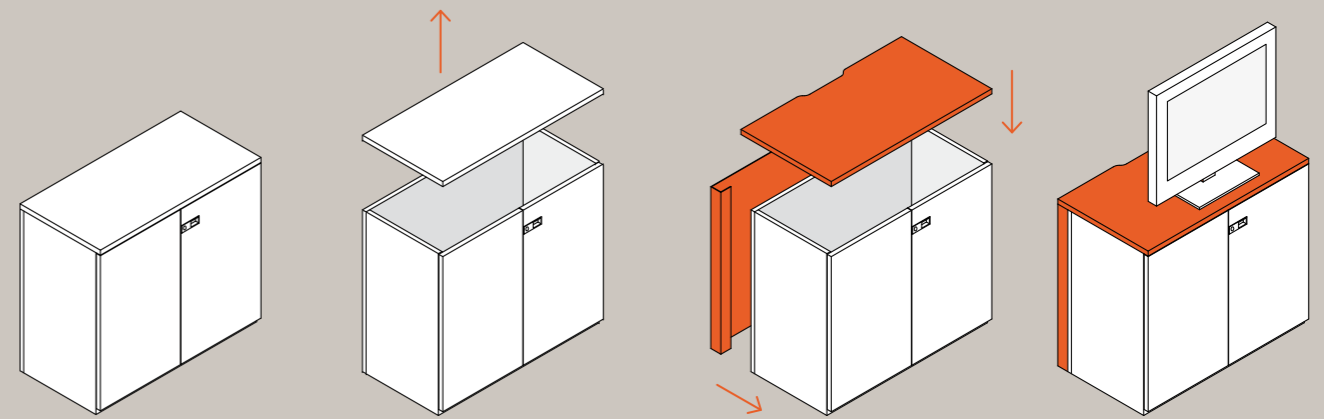
sistemi

elettrificazione

I top più profondi hanno un'estensione che crea una discesa portacavi nascosta. Gli schienali si fissano tramite fasce magnetiche e possono essere rimossi velocemente. I componenti per abilitare l'elettrificazione sono amovibili.



schienale

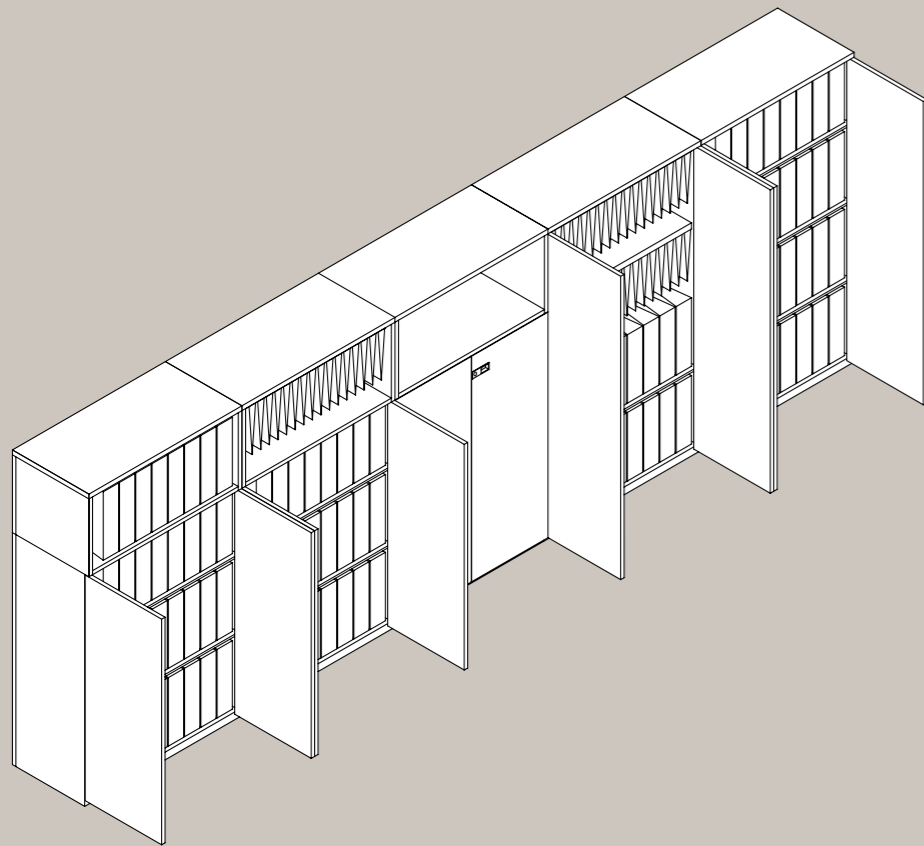


amovibile



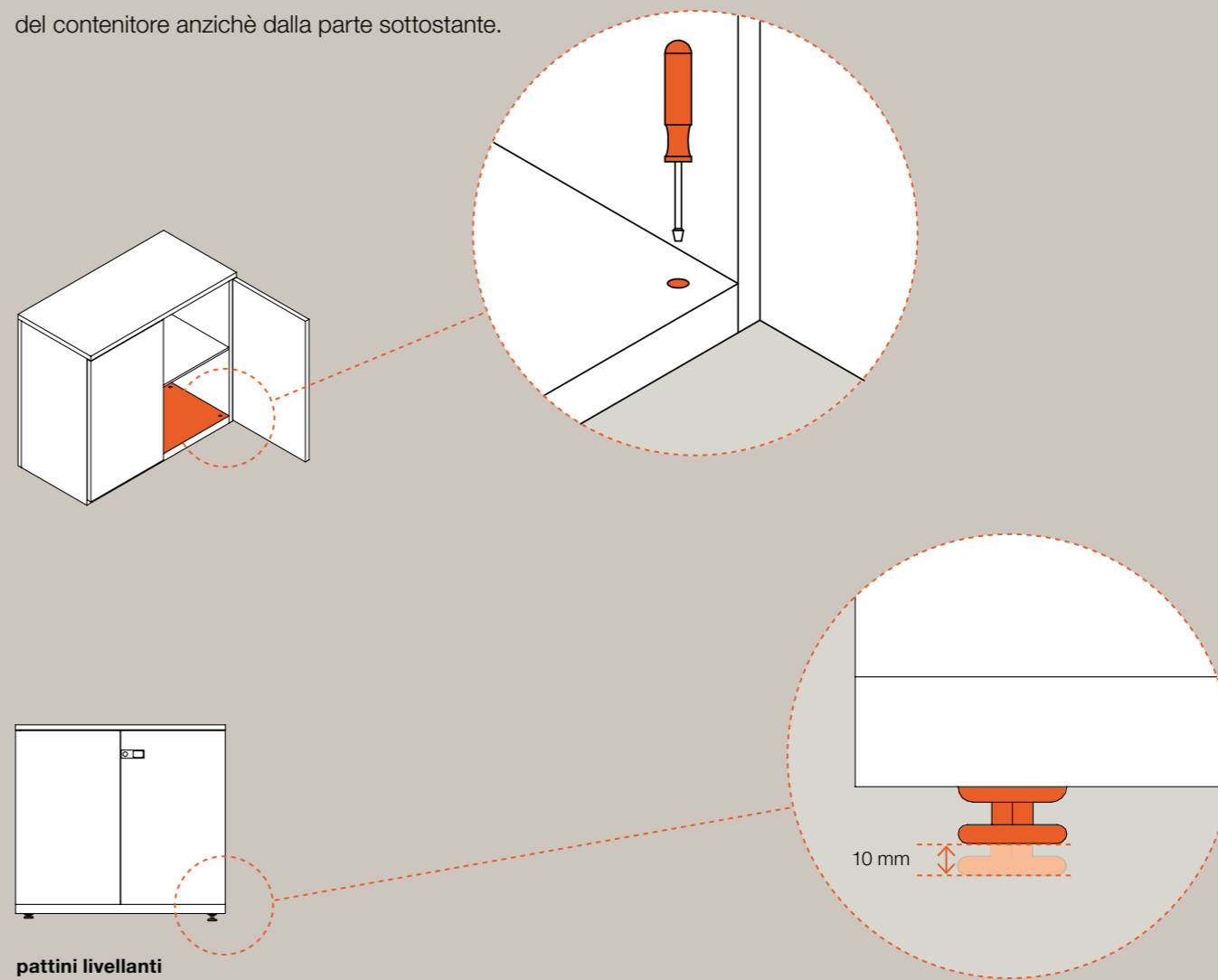
configurazioni interne

Ripiani e cartelle sospese sono regolabili in altezza.
Le cartelle sospese possono anche essere agganciate alla parte anteriore del top.



livellamento

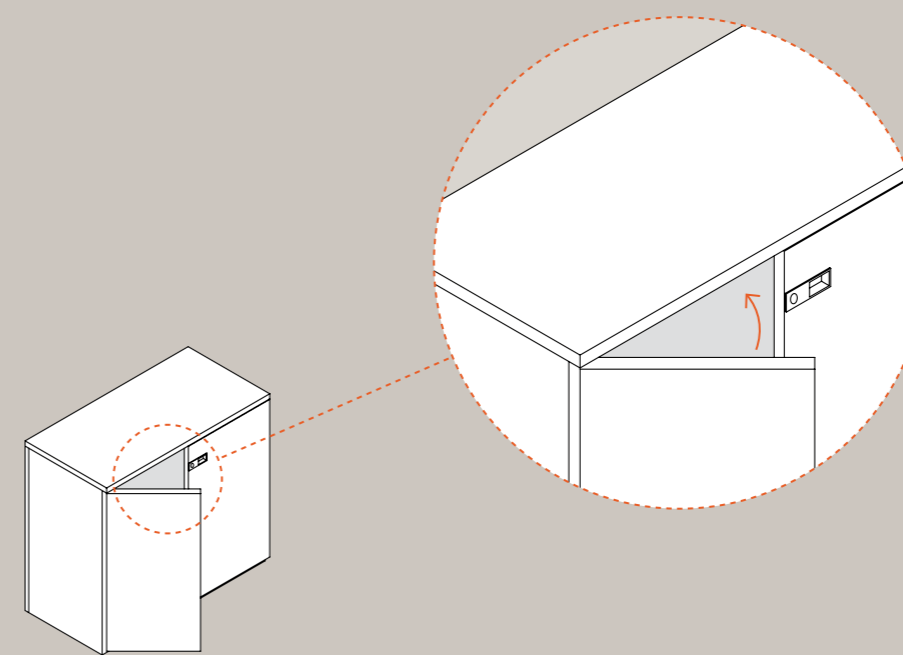
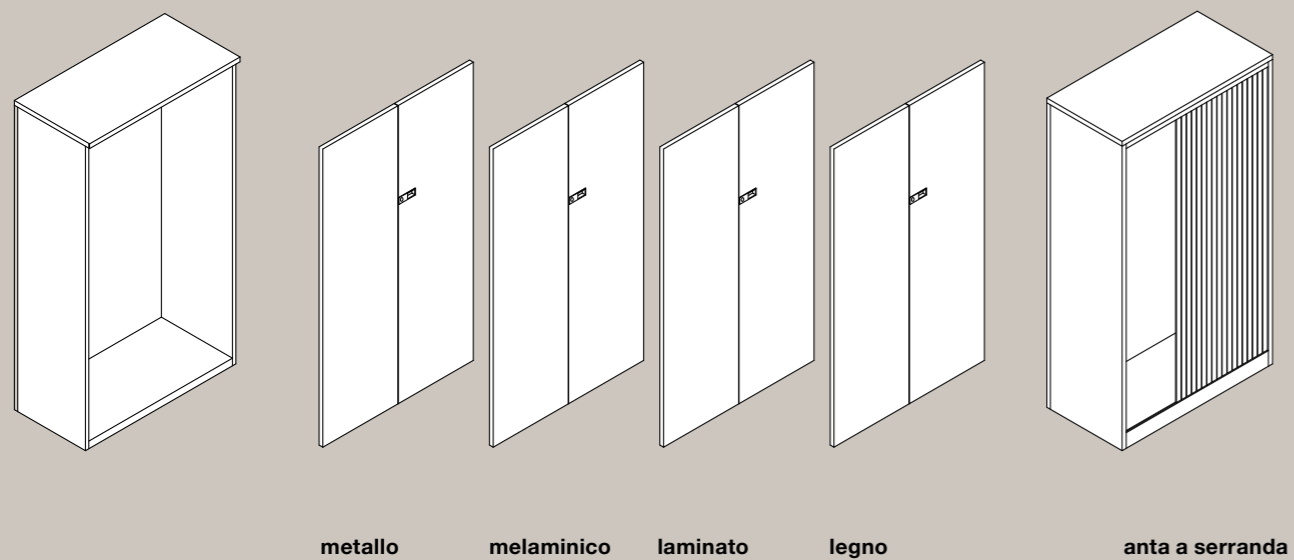
Il livellamento viene effettuato dall'interno del contenitore anzichè dalla parte sottostante.



pattini livellanti
725 mm +/- 5 mm, 720 +10 mm, 730 -10 mm

opzioni ante

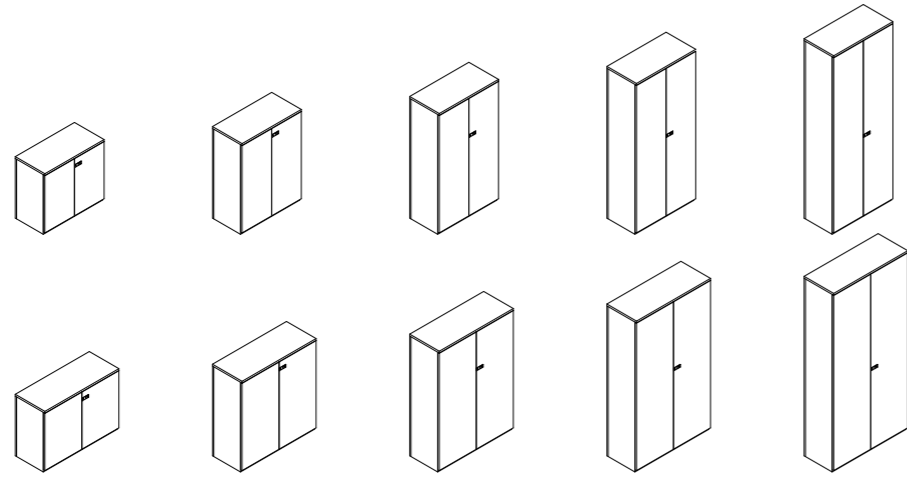
Le ante sono disponibili in numerose finiture;
metallo verniciato, melaminico, laminato, legno.



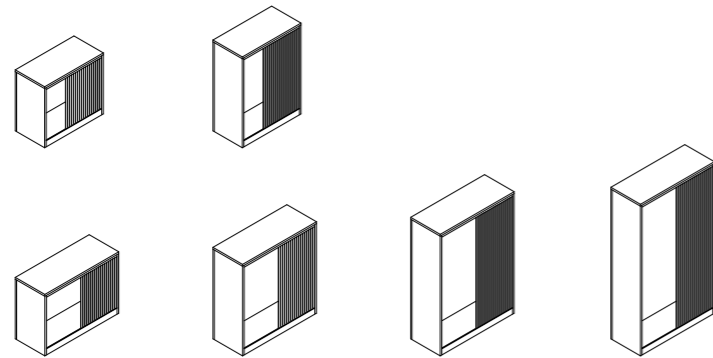
le cerniere sono smorzate e si chiudono automaticamente dopo 30 gradi

ante a battente

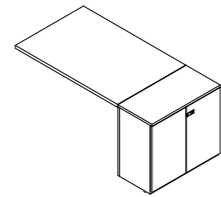
l: 80, 100 cm
 p: 40 cm
 a: 72, 107, 142, 176, 210 cm

**ante a serranda**

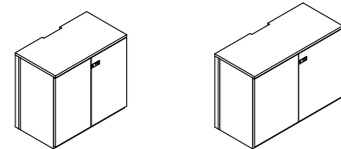
l: 80, 100 cm
 p: 40 cm
 a: 72, 107, 142, 176 cm

**contenitori a mensola**

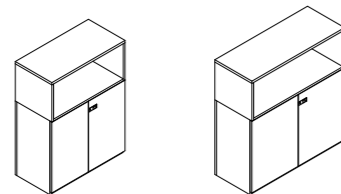
l: 80 cm
 p: 40 cm
 a: 72 cm

**contenitori con discesa cavi**

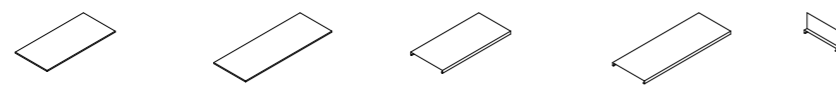
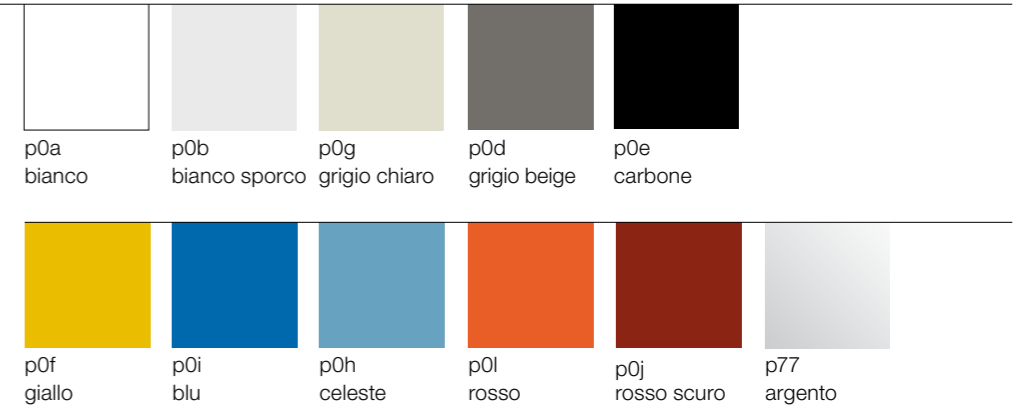
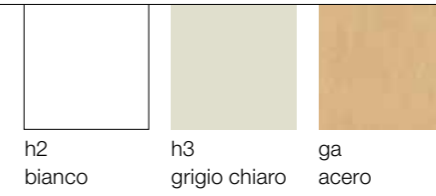
l: 80, 100 cm
 p: 40 cm
 a: 72 cm

**blocchi da costruzione**

l: 80, 100 cm
 p: 40 cm
 a: 35 cm

**ripiani**

ripiani per raccoglitori
 ripiani misti
 divisorio per ripiani misti

**finiture vernici****melaminici****laminati****techgrain®**

sedi

Knoll Benelux
Knoll International SA
Tour & Taxis
Av. du Port 86 Havenlaan – C.215
B-1000 Brussels, Belgium
tel. +32 (0)2 715 1300
fax +32 (0) 715 1319
benelux@knolleurope.com

Knoll France
Knoll International SA
268 Boulevard Saint-Germain
75007 Paris, France
tel. +33 (0)1 44 18 19 99
fax +33 (0)1 45 50 20 62
france@knolleurope.com

Knoll Germany
91 Goswell Road
Clerkenwell
London
EC1V 7EX
United Kingdom
tel. +44 (0)20 7236 6655
fax +44 (0)20 7248 1744
germany@knolleurope.com

Knoll Italy
Knoll International spa
piazza Bertarelli, 2
20122 Milano, Italy
tel. +39 (0)2 7222291
fax +39 (0)2 72222930
italy@knolleurope.com

Knoll UK
Knoll International Ltd
91 Goswell Road
Clerkenwell
London
EC1V 7EX
United Kingdom
tel. +44 (0)20 7236 6655
fax +44 (0)20 7248 1744
uk@knolleurope.com

Knoll International
EMEA and APLA
91 Goswell Road
Clerkenwell
London
EC1V 7EX
United Kingdom
tel +44 (0)20 7236 6655
fax +44 (0)20 7489 8059
emea@knolleurope.com

crediti

art direction
e progetto grafico
Ginette Caron
impaginazione
Masami Moriyama

sculture di carta
Michele Reginaldi

fotografia
Mario Carrieri

post produzione
Pluscolor

stampa
Nava Press

stampato in Italia
Luglio 2011

