

**chadwick** | **Knoll**



## light work

### Von Einzel- bis Team-Arbeitsplätzen

Die Chadwick Bürodrehstühle sind vielfältig einsetzbar und erfüllen in Office-Umgebungen die unterschiedlichsten Bedürfnisse. Jüngste Untersuchungen zeigen, dass die Anforderungen an Büro-Sitzmöbel derzeit einem Wandel unterliegen. Ein Stuhl sollte auf verschiedene Weise eingesetzt werden können, an persönlichen Arbeitsplätzen wie in im Office-Umgebungen für wechselnde Benutzer als auch in Schulungsräumen. Als Bürodrehstuhl bietet der Chadwick umfangreiche Leistungen dank seines ergonomischen Komforts und seiner großzügigen inneren Abmessungen. Als Konferenzstuhl oder als Sitzgelegenheit für Schulungsräume überzeugt der Chadwick Stuhl mit seiner kompakten Form und einfachen Bedienelementen.

## light touch

### Den Bewegungen des Körpers folgend

Die Aktivfederung<sup>TM</sup> kombiniert eine einzigartige Rückenlehne mit Synchronmechanik mit einem elastischen Netzgewebe, das flexibel auf Belastungen reagiert. Die dynamische Rückenlehne stimmt den Öffnungswinkel zur Sitzfläche auf die natürlichen Bewegungen des Benutzers ab und bietet dabei gleichzeitig eine kontinuierliche Lordosenunterstützung.

Das weiche und luftdurchlässige elastische Netzgewebe passt sich der Körperform des Benutzers an und vermindert dadurch Druckpunkte. Der Chadwick Stuhl ist zudem mit einer Vorwärtsneigung von 3 Grad versehen.

## light tech

### Einfach zu bedienen

Der Stuhl bietet zwei leicht zu bedienende und in Griffweite befindliche Einstellungen für die Sitzhöhe und die Neigungsspannung, mit denen der Benutzer den Stuhl perfekt an seine Erfordernisse anpassen kann. Dank einer Neigungsarretierung lässt sich die Rückenlehne in einer aufrechten Position feststellen.

Die Armlehnen sind entweder fest oder höhenverstellbar. Eine separate und einstellbare Lordosenstütze ist erhältlich für Benutzer, die eine zusätzliche Stützung im Lendenbereich benötigen.

### Leichter und robuster Rahmen

Der Rahmen des Chadwick Stuhls besteht aus leichten Spritzgusskomponenten, deren Anzahl auf ein Minimum reduziert wurde. Ihre Festigkeit wird über hohle Luftkanäle optimiert, die mittels Gasinnendrucktechnik gefertigt werden. Zudem sind die Hauptkomponenten an lediglich 6 Stellen miteinander verbunden. Dank dieser intelligenten Produktkonzeption lässt sich die Fertigungseffizienz erheblich verbessern, was die hohe preisliche Attraktivität des Stuhls ermöglicht.

## green light

### Hoher Recyclinganteil

Der Chadwick Stuhl wurde gemäß den Richtlinien für ein umweltfreundliches Design der Knoll Produkte entworfen. Diese Richtlinien zielen darauf ab, die Umweltbelastungen während des gesamten Produktlebenszyklus zu minimieren und zudem eine sorgfältige Analyse der Abhängigkeiten zwischen allen Einzelentscheidungen mit Umweltbezug zu erstellen. Beim Chadwick Stuhl wurden dadurch folgende Ergebnisse erzielt: Rohstoffe enthalten einen hohen Recyclinganteil, Einsatz umweltfreundlicher Fertigungstechnologien, Reduzierung der Komponentenzahl auf ein Minimum, Einzelkomponenten sind leicht zu montieren und zu demontieren, Rahmen und Materialien sind robust und langlebig.

elegant einfach durchdacht fortschrittlich





großzügige Innenmaße

kompakte Außenabmessungen



# light work

Einzelarbeitsplätze und Teams



light touch



weiches und luftdurchlässiges Netz mit integrierter Lordosenstütze



Synchronmechanik

3°  
Vorwärtsneigung



Verstellung der Armlehnen in Höhe und Breite



Höhe

Rückenspannung

Neigungsanrettung

60/90°

Bedienen Leicht Gemacht

light tech

# green light

hoher Recyclinganteil



optionale einstellbare Lordosenstütze



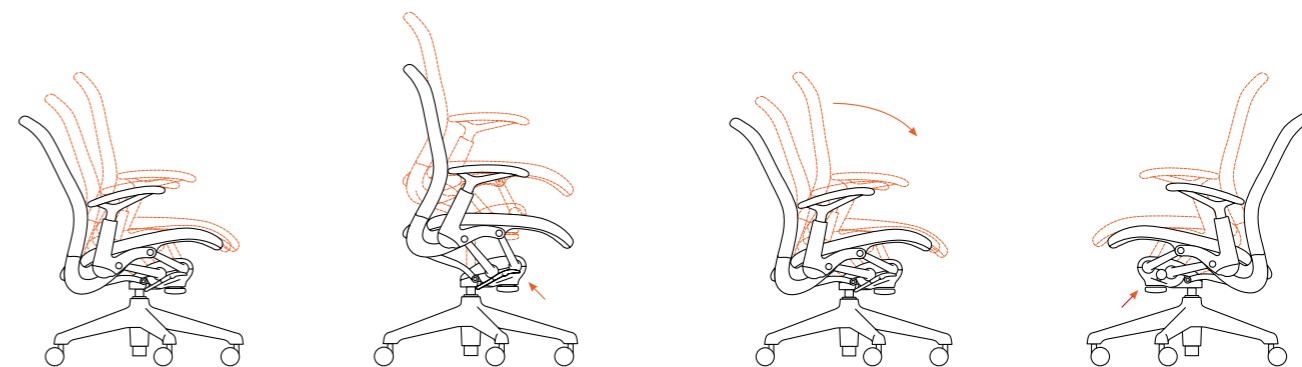


### Elastisches Netzgewebe



beige braun silber grün schwarz rot blau

### Merkmale

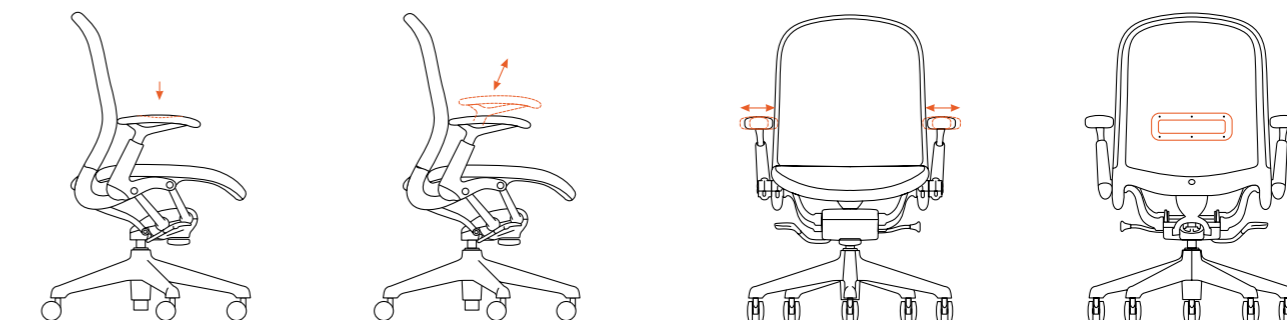


**Aktivfederung**  
Synchronmechanik, Netzrücken und -Sitz  
Neigungsspannung einstellbar  
mittels Knauf.

**Sitzhöhenverstellung**  
Die Sitzhöhenverstellung  
befindet sich auf der rechten  
Seite des Stuhls.

**Vorwärtsneigung**  
Die Sitzfläche des Chadwick  
Stuhls ist um 3 Grad nach  
vorn geneigt und unterstützt  
dadurch den Benutzer in seiner  
Vorwärtshaltung beim Schreiben.

**Neigungsarretierung**  
Der Hebel für die  
Neigungsarretierung befindet sich  
auf der linken Seite des Stuhls.



**Armlehnenfederung**  
Die Armlehnen sind mit einer  
Federung versehen, die für  
eine weiche und elastische  
Auflage sorgt.

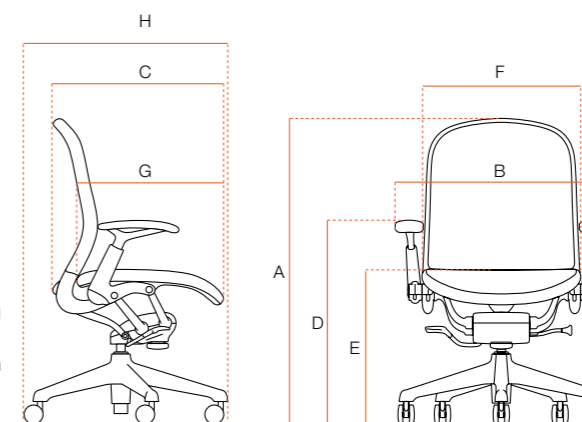
**Einstellbare Armlehnenhöhe**  
Die Armlehnenposition lässt  
sich in fünf Stufen über einen  
Bereich von 63,5 mm in der  
Höhe anpassen.

**Einstellbarer Armlehnenabstand**  
Jede Armlehne kann nach innen  
und außen um jeweils 12,7 mm  
verstellt werden, sodass sich  
ein gesamter Verstellbereich  
von 25,4 mm ergibt.  
Für die Regulierung ist ein  
Inbusschlüssel erforderlich.

**Einstellbare Lordosenstütze**  
Der Chadwick Stuhl ist mit einer  
einstellbaren Lordosenstütze  
erhältlich. (Option)

### Abmessungen

- A Gesamthöhe 95,3 - 106,7 cm
- B Gesamtbreite 67,3 cm
- C Gesamttiefe 64,8 cm
- D Armlehnenhöhe über Boden 58,4 - 76,2 cm
- E Sitzflächenhöhe 41- 53 cm
- F Sitzflächenbreite 49,8 cm
- G Sitzflächentiefe 42,9 - 49,3 cm
- H Fußdurchmesser 69,3 cm
- In der Ausführung mit höhenverstellbaren Armlehnen und ohne Lordosenstütze beträgt das Gewicht des Chadwick Stuhls 16,8 kg
- Der Chadwick Stuhl von Knoll wurde getestet und ist für Personen mit einem Körpergewicht von max. 136 kg zugelassen



### Zertifizierung

- EN 1335:2000, Teil 1
- EN 1335:2008, Teile 2 und 3 - GS
- DIN EN 1335:2002, Teile 1, 2 und 3
- BS 5459:2000, Teil 2
- Decreto Legislativo N.81/2008
- AS/NZS 4438 level 6
- ANSI/BIFMA X 5.1:2002
- BIFMA Gl:2002
- California T. B. 117
- und California T. B. 133
- Erfüllt Anforderungen gemäß Greenguard™



**locations**

Knoll Benelux  
Knoll International SA  
Tour & Taxis  
Av. du Port 86 Havenlaan – C.215  
B-1000 Brussels, Belgium  
tel. +32 (0)2 715 1300  
fax +32 (0) 715 1319  
benelux@knolleurope.com

Knoll France  
Knoll International SA  
268 Boulevard Saint-Germain  
75007 Paris, France  
tel. +33 (0)1 44 18 19 99  
fax +33 (0)1 45 50 20 62  
france@knolleurope.com

Knoll Germany  
91 Goswell Road  
Clerkenwell  
London  
EC1V 7EX  
United Kingdom  
tel. +44 (0)20 7236 6655  
fax +44 (0)20 7248 1744  
germany@knolleurope.com

Knoll Italy  
Knoll International spa  
piazza Bertarelli, 2  
20122 Milano, Italy  
tel. +39 (0)2 7222291  
fax +39 (0)2 72222930  
italy@knolleurope.com

Knoll UK  
Knoll International Ltd  
91 Goswell Road  
Clerkenwell  
London  
EC1V 7EX  
United Kingdom  
tel. +44 (0)20 7236 6655  
fax +44 (0)20 7248 1744  
uk@knolleurope.com

Knoll International  
EMEA and APLA  
91 Goswell Road  
Clerkenwell  
London  
EC1V 7EX  
United Kingdom  
tel +44 (0)20 7236 6655  
fax +44 (0)20 7489 8059  
emea@knolleurope.com

[www.knolleurope.com](http://www.knolleurope.com)

**credits**

product design  
Chadwick chair  
designed by  
Don Chadwick

art direction  
Ginette Caron

graphic design  
Ginette Caron  
with Masami Moriyama

photography  
pages 2 and 14  
Mario Carrieri

printing  
Nava Press, Milan

printed in Italy  
November 2010