

**wa** | **Knoll**

**wa**

silence visuel.

la simplicité sans compromis technique.

la simplicité de la complexité.

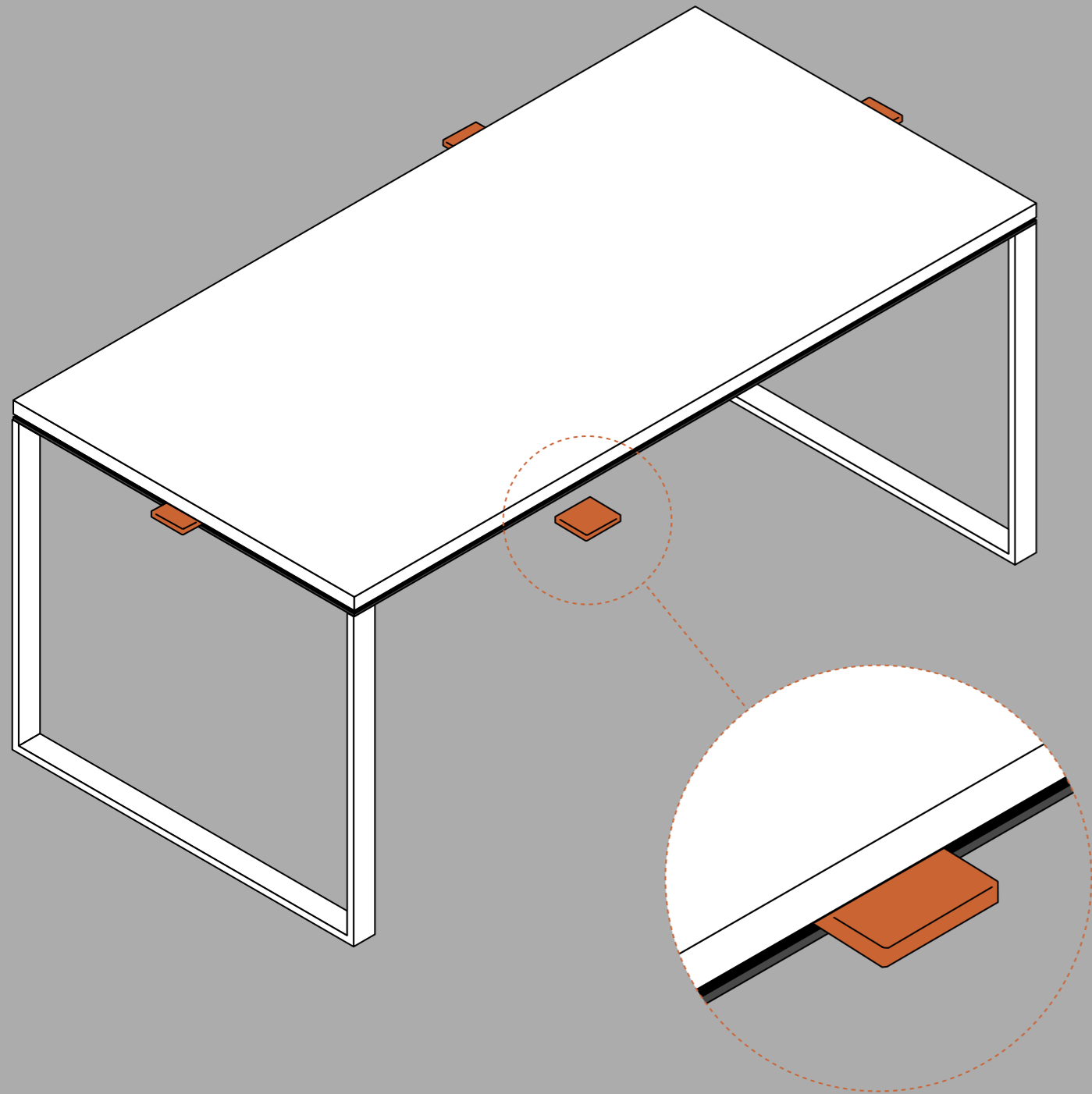
**wa** | **Knoll**





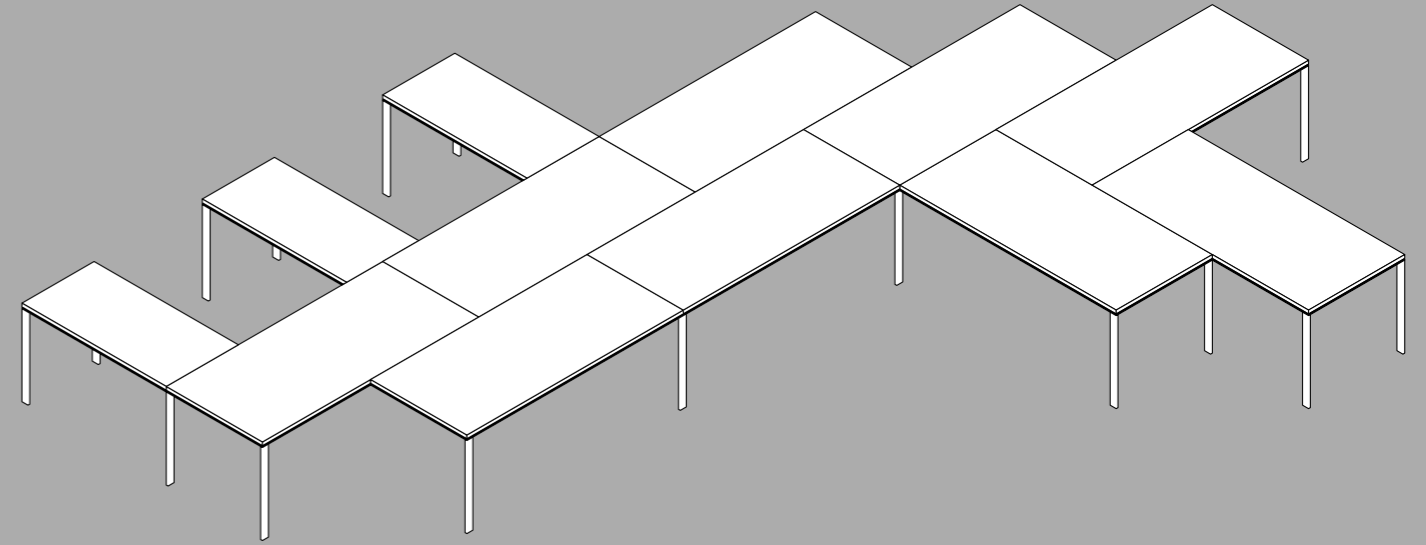
## clic

la partie inférieure de chaque plan de travail est équipée d'un profilé périphérique.  
un simple clip vous permet de fixer les accessoires en n'importe quel point autour du poste de travail.



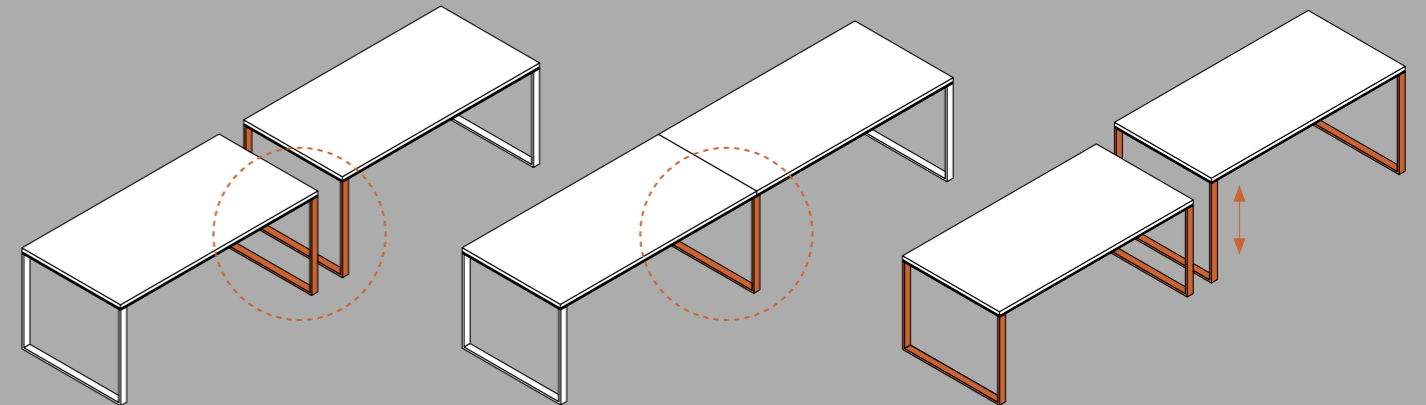
## raccorder

un nombre de configurations illimité.  
modularité infinie.



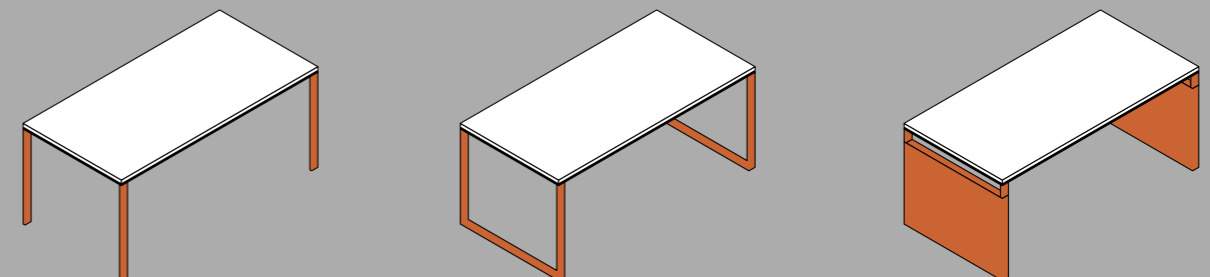
## technicité du piètement

les pieds peuvent être montés à l'angle des plans de travail,  
ou partagés entre deux surfaces de travail.  
chaque pied est réglable en hauteur, de 68,5 cm à 76 cm.



## types de piètement

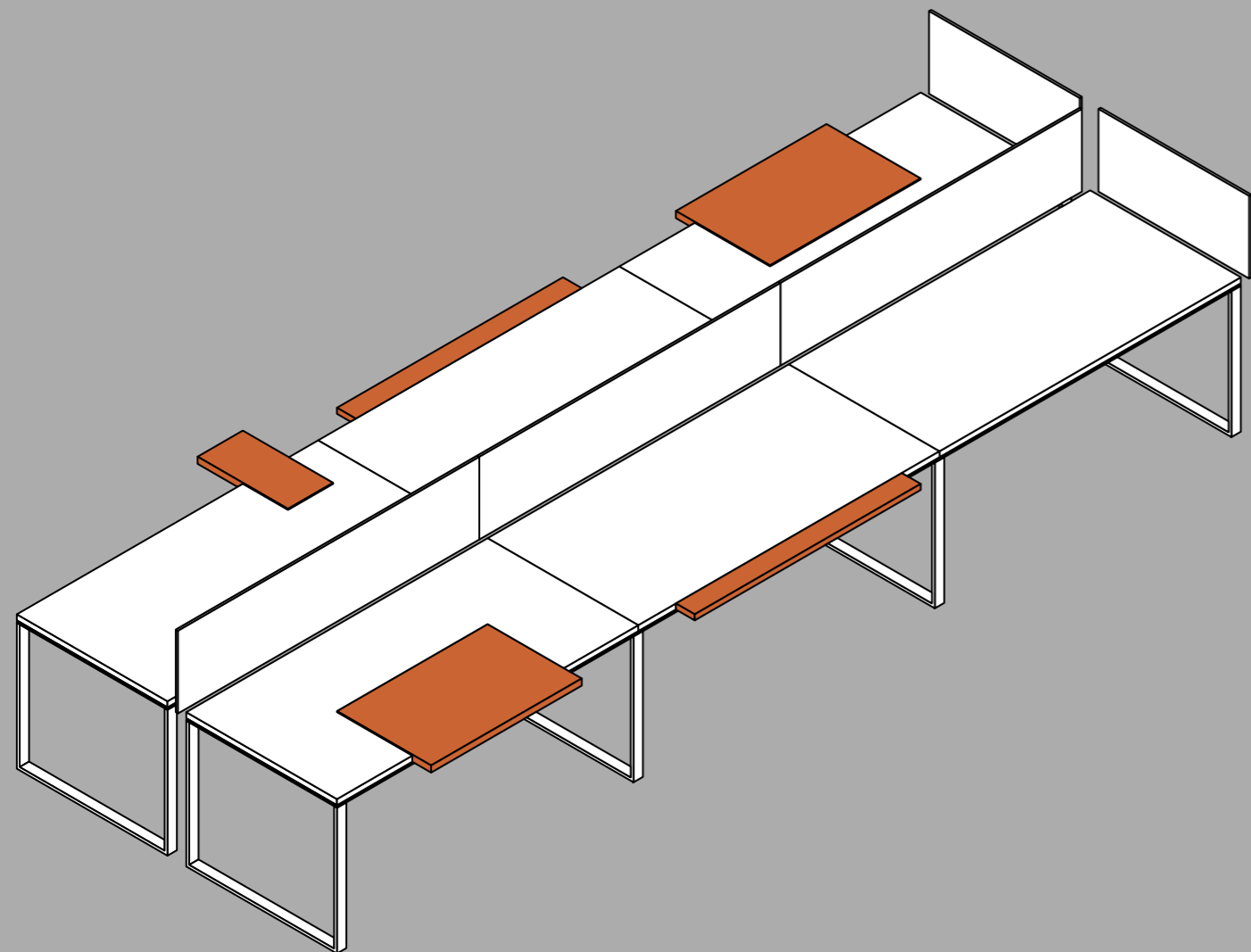
pieds simples. pieds en 'U'. pieds-panneaux.





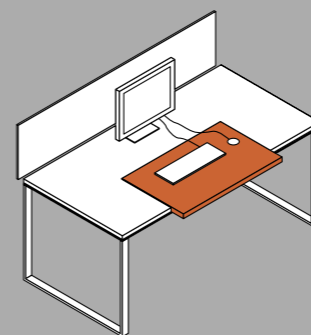
## le concept des "soft parts"

en réponse aux lésions dues aux mouvements répétitifs.  
une interface souple entre le corps et le poste de travail.  
les "soft parts" offrent un véritable choix,  
pour une exigence ergonomique extrême.  
les "soft parts" permettent d'étendre votre espace de travail,  
et de personnaliser votre "territoire".  
se fixe d'un clic à n'importe quel endroit sur le périmètre du bureau.



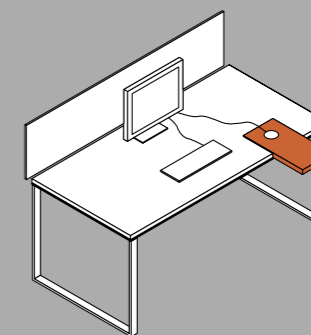
### sous-main

un sous-main qui se clique  
pour définir un espace de travail personnalisé.



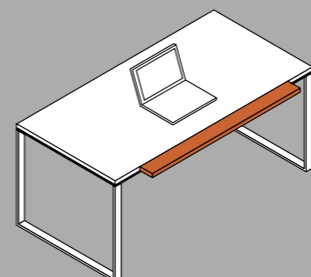
### tech pad

un tapis de souris pour soutenir la main,  
le poignet et l'avant-bras.



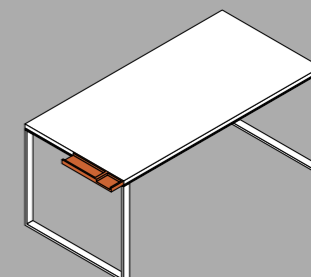
### support poignet

support pour les poignets et interface souple  
avec le rebord du bureau.



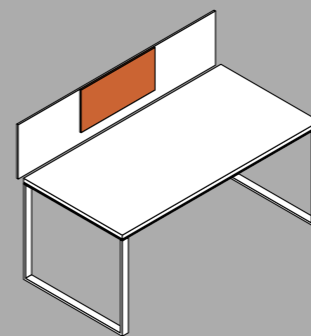
### plumier

une alternative flexible et légère  
au rangement dans des tiroirs.



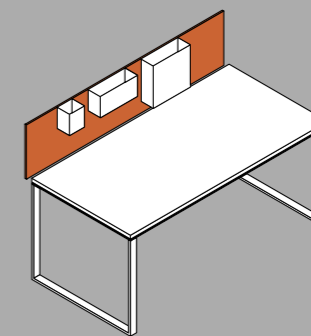
### panneau vertical souple

une surface d'affichage pour épingler et punaiser.



### panneau écran

les panneaux écrans définissent l'espace et soutiennent  
également les éléments verticaux souples et les accessoires.



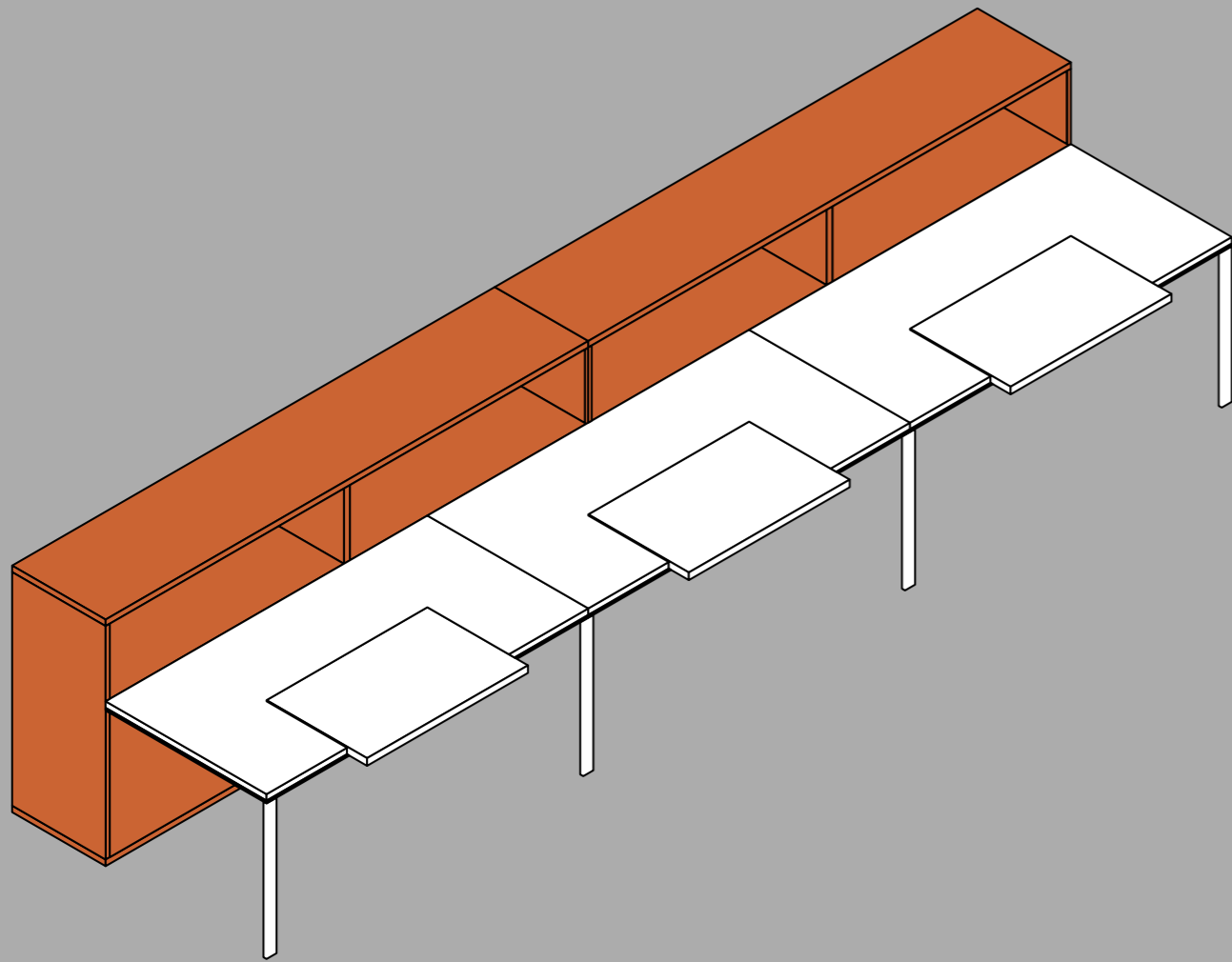






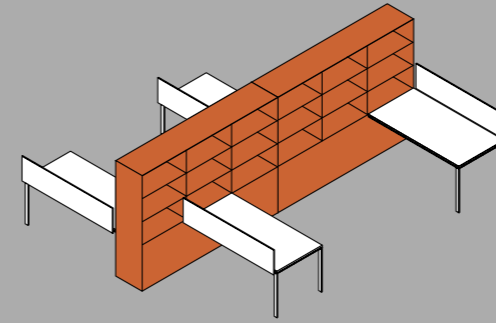
## rangement de travail

poste de travail + rangement = rangement de travail.  
utilise les espaces de rangement pour créer des colonnes,  
des séparateurs d'espace ou des points de rencontre.  
les rangements se raccordent aux surfaces de travail,  
en n'importe quel point. pas de limites de modularité.



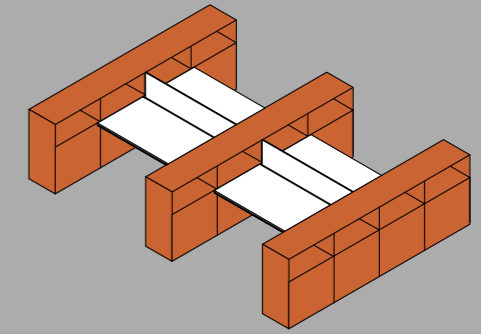
### colonnes

les tables se raccordent de chaque côté.  
accès au rangement de chaque côté.  
les portes et les panneaux arrière sont réversibles.



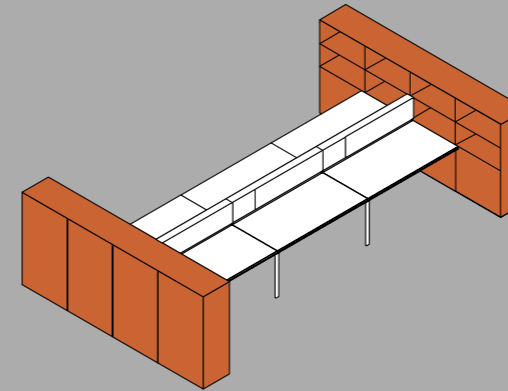
### séparateurs

définissent l'espace personnel.  
séparent les groupes de travail.



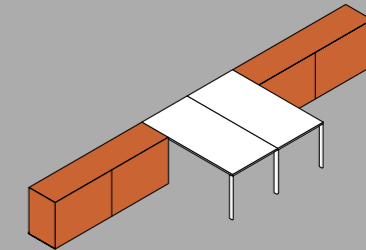
### ponts

surfaces de travail suspendues entre  
les extrémités des éléments de rangement.  
accès aux éléments de rangement sur le bureau.  
accès aux éléments de rangement dans le couloir.  
les portes et les panneaux arrière sont réversibles.



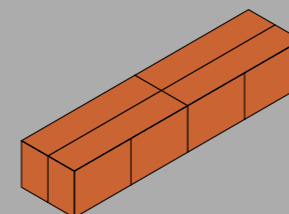
### retours

augmentent la surface de travail.  
intègrent les éléments de rangement au lieu de travail.



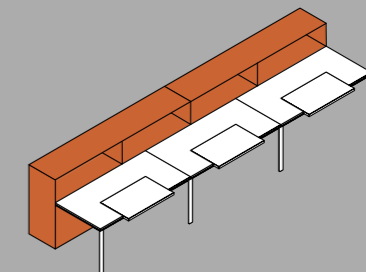
### îlots

rangement à hauteur de bureau ou de comptoir.  
points de communication et d'interaction.



### à l'accueil

rangements au-dessus du bureau.  
comptoirs de transaction.



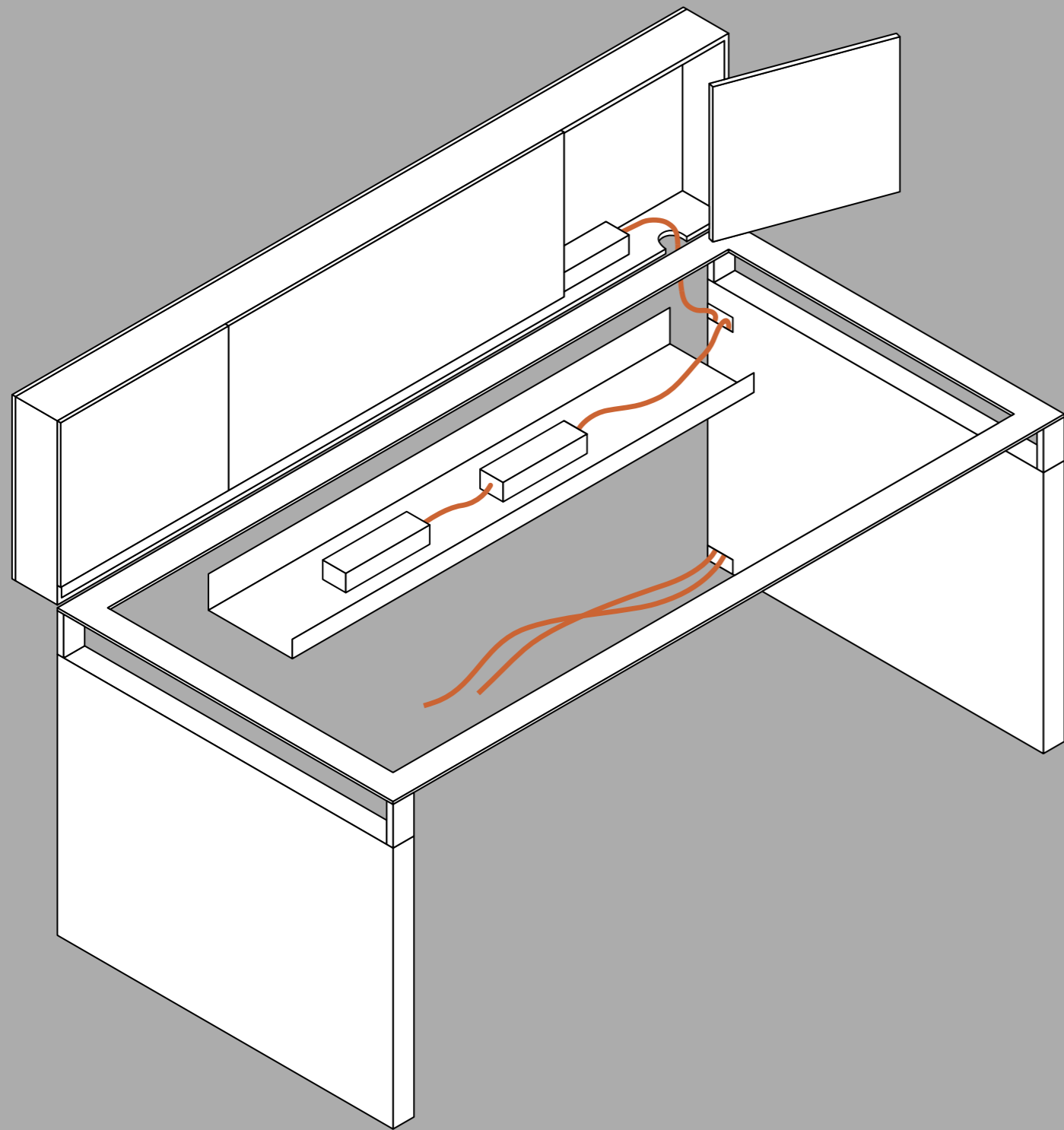






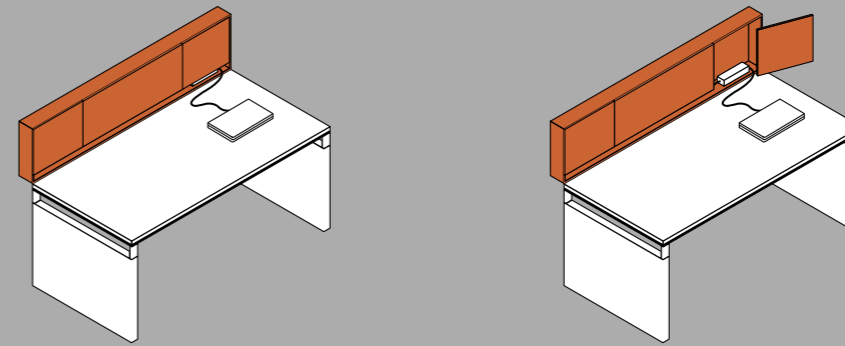
## panneau wa

la technologie rendue invisible.



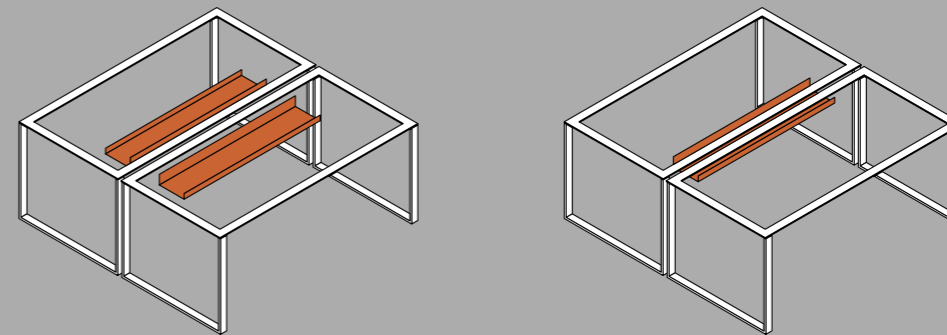
## panneau technique

le panneau technique donne un accès immédiat aux connexions électriques et informatique.  
la porte pivotante n'empiète pas sur votre espace de travail. aucune technologie apparente.



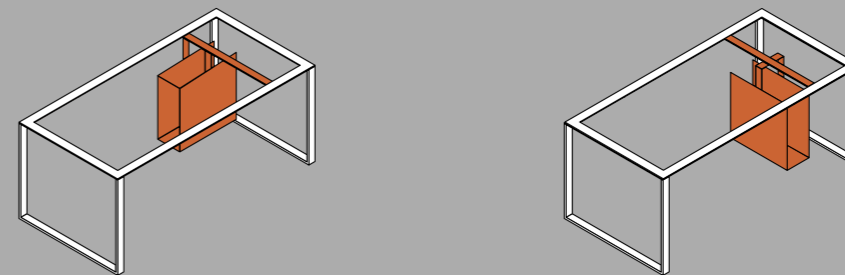
## chemin de câbles

sa position est réglable à l'infini en hauteur, en largeur et en profondeur.  
le chemin de câbles est réversible et peut également être partagé entre deux bureaux.  
s'enclenche simplement dans le rail interne.



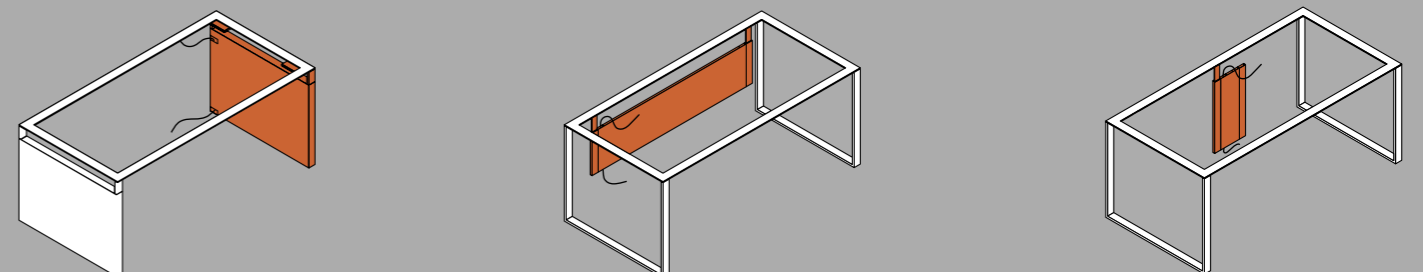
## support-unité centrale

rotation à 360°. sa position est réglable en hauteur, en largeur et en profondeur.  
s'enclenche simplement dans le rail interne.



## montée des câbles

le pied-panneau est un espace vertical de grande contenance pour les câbles.  
d'autres solutions sont possibles avec le voile de fond ou la montée de câbles.







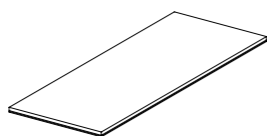




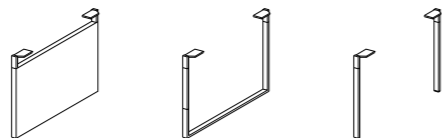


**plans de travail**

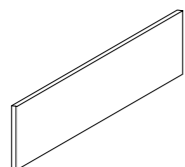
largeurs : 60, 80 cm  
longueurs : 80, 100, 120, 140, 160, 180 cm

**piètements**

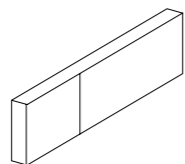
piètements panneaux  
piètements 'U'  
piètements droits

**écrans de séparation**

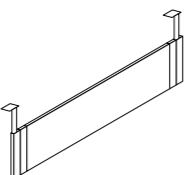
hauteurs : 39 cm  
largeurs : 60, 80, 100, 120, 140, 160, 180 cm

**panneaux techniques**

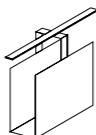
hauteurs : 39 cm  
largeurs : 120, 140, 160, 180 cm

**voiles de fond**

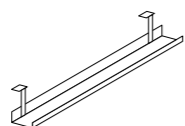
hauteurs : 30 cm  
largeurs : 90, 110, 130, 150 cm

**support UC**

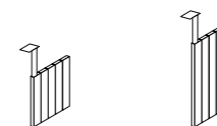
11, 18 x 46 x 47 cm

**chemin de câbles**

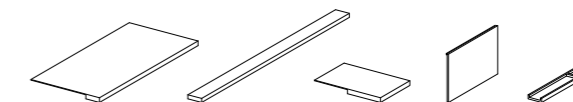
largeurs : 90, 110, 130, 150 cm

**montées de câbles**

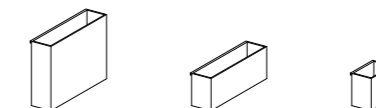
hauteurs : 30, 50 cm  
largeurs : 25 cm

**soft parts**

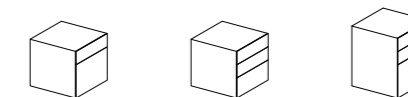
sous-main, support poignet, tech pad,  
panneau vertical, plumier

**accessoires de rangement**

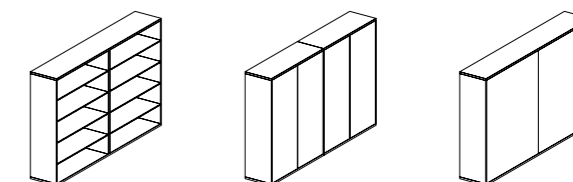
largeurs : 10 cm  
longueurs : 12, 30 cm

**caissons**

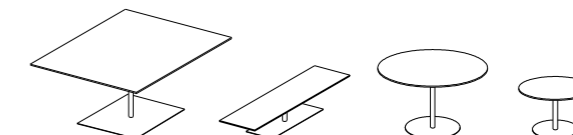
1 tiroir plat + 1 tiroir DS  
3 tiroirs plats  
2 tiroirs plats + 1 tiroir DS

**éléments de rangement**

hauteurs : 72, 107, 142, 177, 212 cm  
largeurs : 80, 100, 120, 160, 200, 240, 300, 320 cm  
systèmes d'ouverture des portes :  
battantes ou coulissantes  
finitions des étagères : verre, acier

**tables de réunion**

hauteurs : 25, 45, 65, 72 cm  
largeurs : 40, 80, 100, 120 cm

**carbone**

plans de travail  
piètements  
écrans de séparation  
panneaux techniques  
panneaux free standing  
caissons  
rangements  
soft parts  
accessoires  
tables de réunion

**gris beige  
gris**

plans de travail  
piètements  
écrans de séparation  
panneaux techniques  
caissons  
rangements  
soft parts  
accessoires  
tables de réunion

**blanc cassé  
blanc**

plans de travail  
piètements  
écrans de séparation  
panneaux techniques  
caissons  
rangements  
tables de réunion

**rouge  
jaune  
bleu**

soft parts  
accessoires  
portes  
dos d'armoires

## **implantations**

Knoll Benelux  
Knoll International SA  
Tour & Taxis  
Av. du Port 86 Havenlaan – C.215  
B-1000 Brussels, Belgium  
tel. +32 (0)2 715 1300  
fax +32 (0) 715 1319  
benelux@knolleurope.com

Knoll France  
Knoll International SA  
268 Boulevard Saint-Germain  
75007 Paris, France  
tel. +33 (0)1 44 18 19 99  
fax +33 (0)1 45 50 20 62  
france@knolleurope.com

Knoll Germany  
91 Goswell Road  
Clerkenwell  
London  
EC1V 7EX  
United Kingdom  
tel. +44 (0)20 7236 6655  
fax +44 (0)20 7248 1744  
germany@knolleurope.com

Knoll Italy  
Knoll International spa  
piazza Bertarelli, 2  
20122 Milano, Italy  
tel. +39 (0)2 7222291  
fax +39 (0)2 72222930  
italy@knolleurope.com

Knoll UK  
Knoll International Ltd  
91 Goswell Road  
Clerkenwell  
London  
EC1V 7EX  
United Kingdom  
tel. +44 (0)20 7236 6655  
fax +44 (0)20 7248 1744  
uk@knolleurope.com

Knoll International  
EMEA and APLA  
91 Goswell Road  
Clerkenwell  
London  
EC1V 7EX  
United Kingdom  
tel +44 (0)20 7236 6655  
fax +44 (0)20 7489 8059  
emea@knolleurope.com

## **crédits**

wa design  
Piero Lissoni et Marc Krusin

direction design  
Stéfan Golinski

design graphique  
Ginette Caron, Milan

photographie  
Mario Carrieri, Milan

photogravure  
Fotoincisione Varesina, Varese

impression  
Nava Press, Milan

imprimé en Italie  
octobre 2011

